

第63回 近県硬式卓球選手権大会

記 録

と き : 平成29年11月18・19日

と ころ : コカ・コーラウエストスポーツパーク

鳥 取 県 民 体 育 館

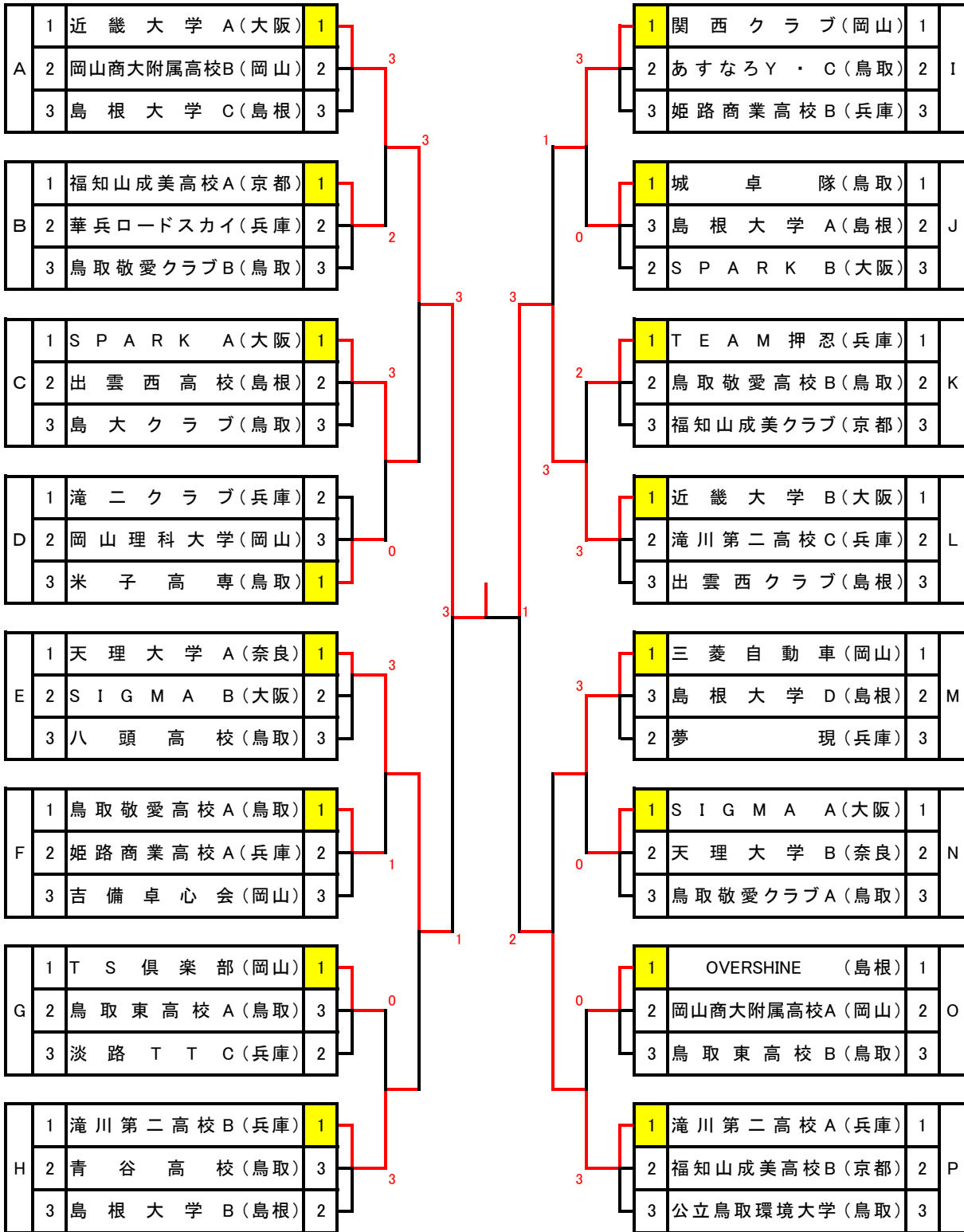
主 催 : 鳥 取 県 卓 球 連 盟

鳥 取 市 卓 球 協 会

主 管 : 鳥 取 大 学 卓 球 部

後 援 : 鳥 取 市 教 育 委 員 会

男子団体(MT)



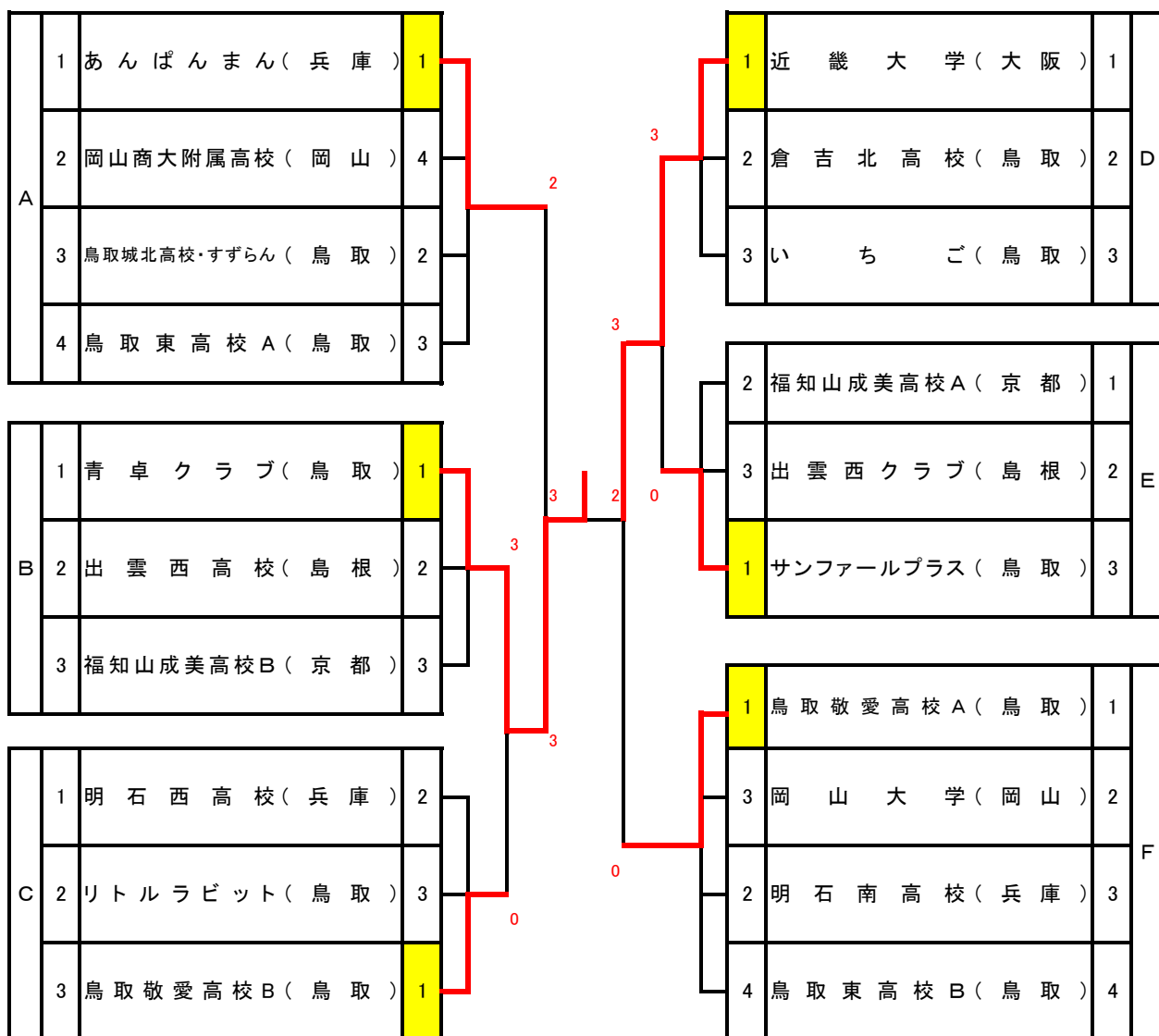
男子団体決勝

近畿大学A	3-1	近畿大学B
-------	-----	-------

男子団体準決勝

近畿大学A	3-1	天理大学
近畿大学B	3-2	滝川第二高校A

女子団体(WT)



女子団体決勝

青卓クラブ	3-2	近畿大学
-------	-----	------

女子団体準決勝

青卓クラブ	3-2	あんばんまん
近畿大学	3-0	鳥取敬愛A

男子ダブルス(MD)No.1

1	山本・上岡(近畿大・大阪)	3	粕井・山本(三菱自動車・岡山)	30
2	渡邊・松田(鳥取大・鳥取)	0	西垣・齋藤(島根大・島根)	31
3	牧野・厨子(吉備卓心会・岡山)	3	岡山・濱田(鳥取東高・鳥取)	32
4	田中・村上晃(滝川第二高・兵庫)	3	塩見・宮本(滝川第二高・兵庫)	33
5	桑本・中田(青谷高・鳥取)	0	小島・原田(鳥大クラブ・鳥取)	34
6	三尾谷・大野(島根大・島根)	0	池田・窪田(S P A R K・大阪)	35
7	恒吉・木村(姫路商業高・兵庫)	3	垣内・高橋(鳥取敬愛高・鳥取)	36
8	真鍋・前田(関西クラブ・岡山)	2	千坂・高橋(福知山成美高・京都)	37
9	山本・伊藤(福知山成美高・京都)	3	高田・住田(教友会・岡山)	38
10	岩西・山本(鳥取敬愛高・鳥取)	1	恒松・徳持(近畿大・大阪)	39
11	向井・西村(天理大・奈良)	3	星野・飯塚(出雲西高・島根)	40
12	土居・松永(S I G M A・大阪)	3	井上・植田(姫路商業高・兵庫)	41
13	棚田・塩村(鳥取東高・鳥取)	0	谷口良・中島(鳥大クラブ・鳥取)	42
キ	14 西谷・森脇(出雲西高・出雲西クラブ・島根)	1	高木・野田(鳥取敬愛高・鳥取)	43
15	田中・三宅(T E A M 押忍・兵庫)	3	大槻・大畑(S I G M A・大阪)	44
16	前田賢・植村(S P A R K・大阪)	3	和田・北浦(八頭高・鳥取)	45
17	宇野・橋本(島根大・島根)	0	稲川・高橋(島根大・島根)	46
18	渡邊・内藤(鳥取敬愛高・鳥取敬愛クラブ・鳥取)	3	染谷・門河(鳥取大・鳥取)	47
19	豊田・山本(城卓隊・鳥取)	3	大谷・志水(夢現・兵庫)	48
20	上田・野田(姫路商業高・兵庫)	0	大熊・秀浦(T S 倶楽部・岡山)	49
21	竹中・白須(鳥大クラブ・鳥取)	0	石塚・柳原(米子球友会・米子高専・鳥取)	50
22	真砂・山本(岡山商大附高・岡山)	3	松田・小坂(天理大・奈良)	51
23	福本・鎌田(東山高・MTC鳥取・京都・鳥取)	3	清水・村上(青谷高・鳥取)	52
24	金田・松浪(あすなるY・C・鳥取)	0	藤井・河田(鳥大クラブ・鳥取)	53
25	藤原・元林(鳥取大・鳥取)	1	平田・百鳥(福知山成美高・京都)	54
26	岡谷・半田(OVERSHINE・島根)	3	鈴木・上杉(岡山商大附高・岡山)	55
27	守屋・三宅(岡山理科大・岡山)	3	吉竹・本磯(鳥取環境大・鳥取)	56
28	中村・保田(鳥大クラブ・鳥取)	0	林中・西岡(滝川第二高・兵庫)	57
29	川崎・村上郁(滝川第二高・兵庫)	3		

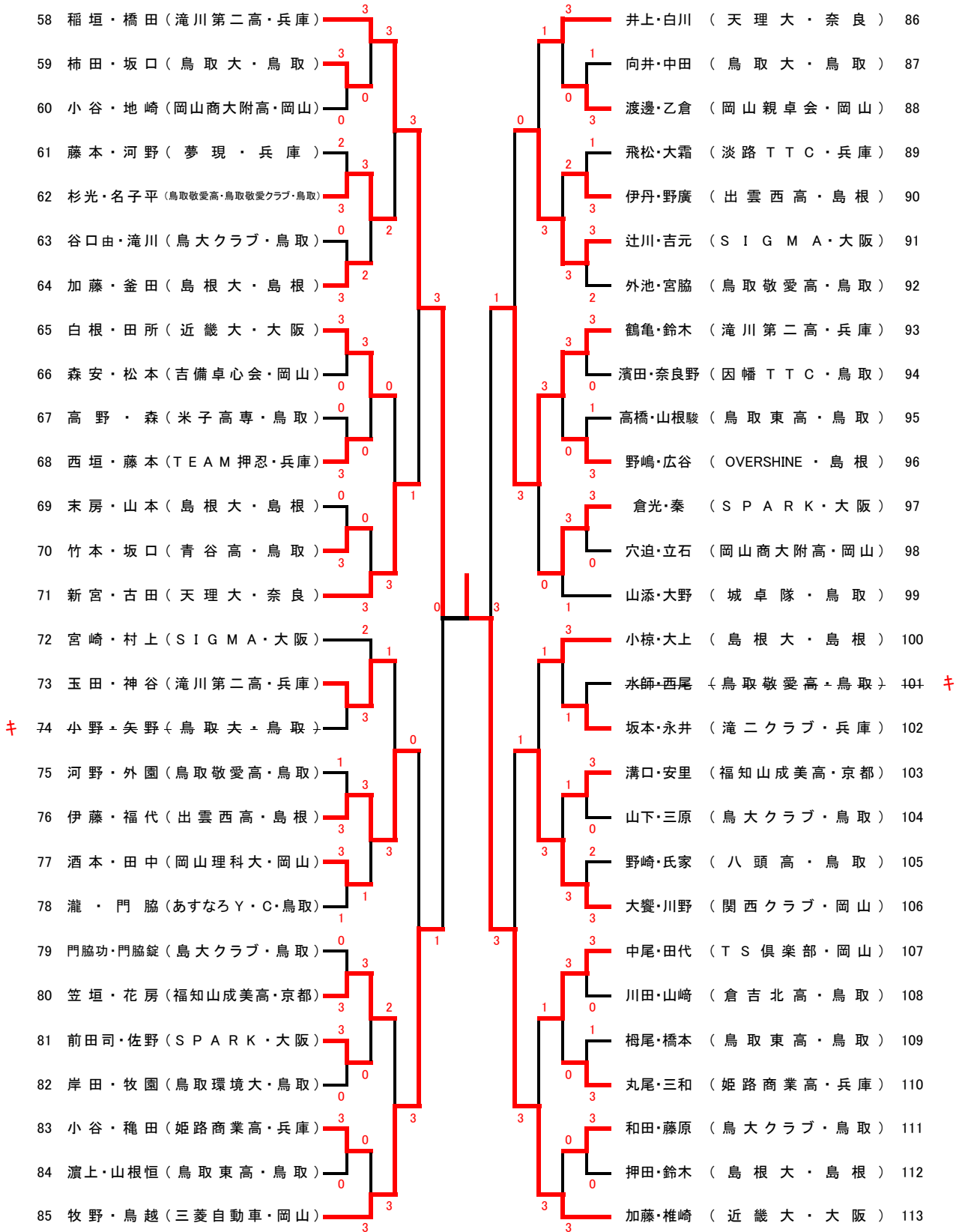
決勝

1	得点	113
山本 上岡 (近畿大)	3 - 1	加藤 椎崎 (近畿大)

準決勝

1	得点	57
山本 上岡 (近畿大)	3 - 0	林中 西岡 (滝川第二高)

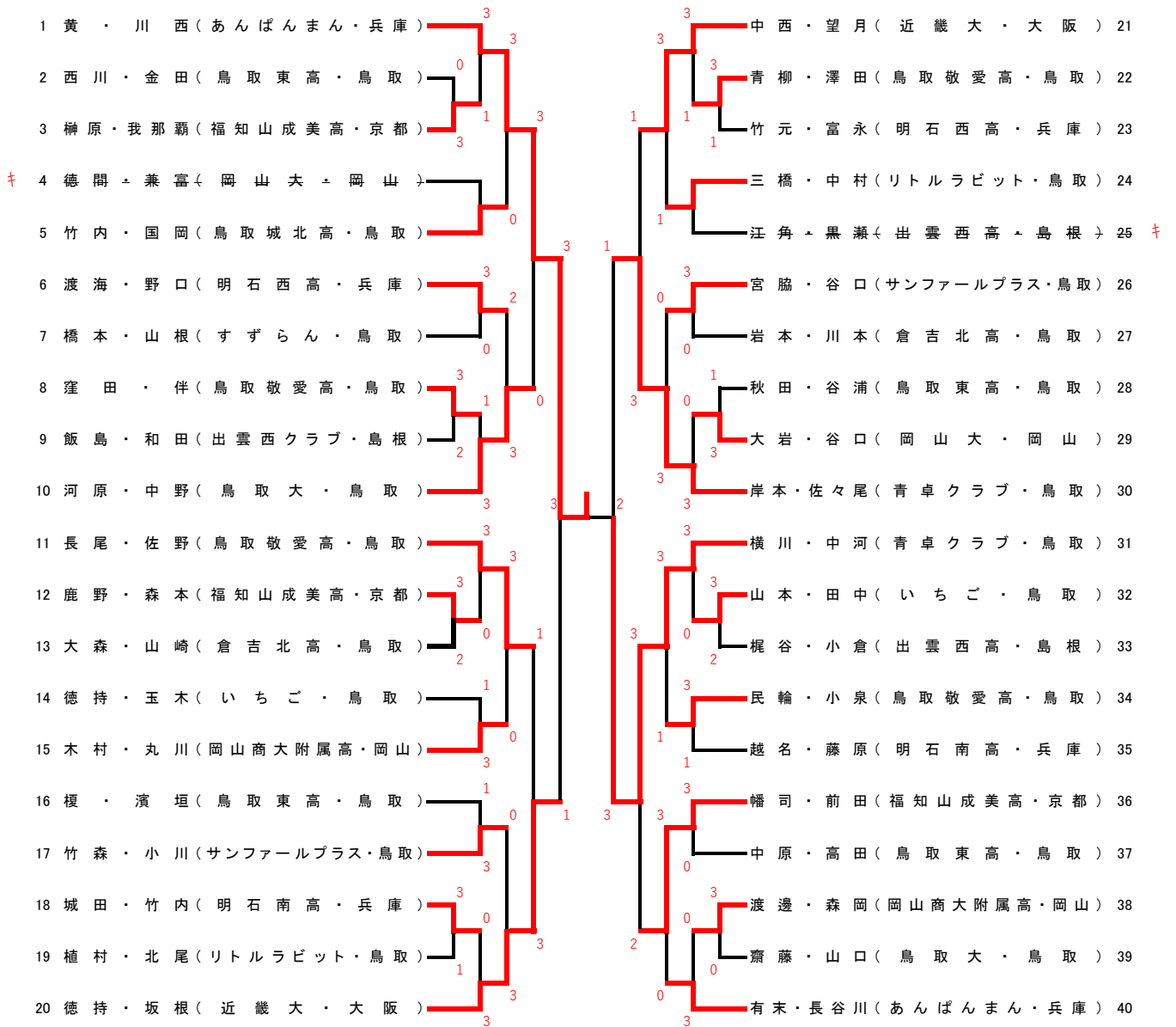
男子ダブルス(MD)No.2



準決勝

58	得点	113
稲垣 橋田 (滝川第二高)	0 - 3	加藤 椎崎 (近畿大)

女子ダブルス(WD)



決勝

1	得点	31
黄川西 (あんぱんまん)	3 - 2	横川 中河 (青卓クラブ)

準決勝

1	得点	20
黄川西 (あんぱんまん)	3 - 1	徳持 坂根 (近畿大)

30	得点	31
岸本 佐々尾 (青卓クラブ)	1 - 3	横川 中河 (青卓クラブ)

男子シングルス(MS)No.1

1	山本(近畿大・大阪)	3	大	饗(関西クラブ・岡山)	28
キ	2 蓮池(鳥取大・鳥取)	3	柿	田(鳥取大・鳥取)	29
3	植田(姫路商業高・兵庫)	0	上	田(姫路商業高・兵庫)	30
4	三宅(岡山理科大・岡山)	3	高	橋(鳥取敬愛高・鳥取)	31
5	清水(青谷高・鳥取)	1	土	居(S I G M A・大阪)	32
6	伊丹(出雲西高・鳥根)	0	藤	本(T E A M 押忍・兵庫)	33
7	溝口(福知山成美高・京都)	3	広	谷(OVERSHINE・鳥根)	34
8	宅見(華兵ロードスカイ・兵庫)	2	大	熊(T S 倶楽部・岡山)	35
9	牧園(鳥取環境大・鳥取)	0	釜	田(鳥根大・鳥根)	36
10	村上(S I G M A・大阪)	3	伊	藤(福知山成美高・京都)	37
11	齋藤(鳥根大・鳥根)	3	鈴	木(滝川第二高・兵庫)	38
12	岡山(鳥取東高・鳥取)	0	小	野(鳥取大・鳥取)	39
キ	13 長谷川(青卓クラブ・鳥取)	0	前	田賢(S P A R K・大阪)	40
14	林中(滝川第二高・兵庫)	3	橋	田(滝川第二高・兵庫)	41
15	岩西(鳥取敬愛高・鳥取)	3	濱	上(鳥取東高・鳥取)	42
16	橋本(鳥根大・鳥根)	0	大	野(鳥根大・鳥根)	43
17	菊川(夢現・兵庫)	1	井	上(八頭高・鳥取)	44
18	大野(城卓隊・鳥取)	3	百	鳥(福知山成美高・京都)	45
19	穴迫(岡山商大附属高・岡山)	2	田	所(近畿大・大阪)	46
20	上田(音声加工バスターズ・京都)	2	伊	藤(出雲西高・鳥根)	47
21	松田(天理大・奈良)	3	山	崎(倉吉北高・鳥取)	48
22	原田(M T C 鳥取・鳥取)	0	外	池(鳥取敬愛高・鳥取)	49
キ	23 渋谷(木曜卓球・鳥取)	2	山	本(岡山商大附属高・岡山)	50
24	坂本(滝ニクラブ・兵庫)	1	西	坂(夢現・兵庫)	51
25	秦(S P A R K・大阪)	3	竹	本(青谷高・鳥取)	52
26	渡邊(鳥取大・鳥取)	0	向	井(天理大・奈良)	53
27	山本(三菱自動車・岡山)	3			

準決勝

1	得点	94
山本 (近畿大)	1 - 3	福本 (東山高)

160	得点	186
西垣 (TEAM押忍)	1 - 3	新宮 (天理大)

決勝

94	得点	186
福本 (東山高)	3 - 0	新宮 (天理大)

男子シングルス(MS)No.2

54	松	永(S I G M A・大阪)	3	0	大	畑(S I G M A・大阪)	81
55	坂	口(鳥取大・鳥取)	2	0	中	田(鳥取大・鳥取)	82
56	飯	塚(出雲西高・島根)	3	3	神	谷(滝川第二高・兵庫)	83
57	梶	尾(鳥取東高・鳥取)	0	3	半	田(OVERSHINE・島根)	84
58	田	代(T S 倶楽部・岡山)	3	3	野	田(鳥取敬愛高・鳥取)	85
59	小	寺(修立卓球同好会・鳥取)	0	3	三	宅(T E A M 押忍・兵庫)	86
60	丸	尾(姫路商業高・兵庫)	3	3	守	屋(岡山理科大・岡山)	87
61	川	野(関西クラブ・岡山)	0	0	稲	川(島根大・島根)	88
62	中	田(青谷高・鳥取)	1	3	村	上(青谷高・鳥取)	89 キ
63	志	水(夢現・兵庫)	3	2	岸	田(鳥取環境大・鳥取)	90
64	中	井(福知山成美高・京都)	3	0	真	砂(岡山商大附属高・岡山)	91
65	鈴	木(鳥取大・鳥取)	0	3	野	田(姫路商業高・兵庫)	92
66	川	崎(滝川第二高・兵庫)	3	3	濱	田(鳥取東高・鳥取)	93
67	千	坂(福知山成美高・京都)	1	3	福	本(東山高・京都)	94
68	山	根恒(鳥取東高・鳥取)	0	3	鳥	越(三菱自動車・岡山)	95
69	宮	本(滝川第二高・兵庫)	3	1	外	園(鳥取敬愛高・鳥取)	96
70	濱	田(因幡TTC・鳥取)	0	0	押	田(島根大・島根)	97
71	倉	光(S P A R K・大阪)	3	0	蒲	(MTC鳥取・鳥取)	98
72	川	口(みわスポーツクラブ・岐阜)	3	0	鶴	亀(滝川第二高・兵庫)	99
73	大	上(島根大・島根)	2	3	前	田司(S P A R K・大阪)	100
74	小	坂(天理大・奈良)	3	2	堀	江(水産大学校・山口)	101
75	飛	松(淡路TTC・兵庫)	2	0	野	崎(八頭高・鳥取)	102
76	和	田(八頭高・鳥取)	3	0	安	里(福知山成美高・京都)	103
77	宇	野(島根大・島根)	0	3	徳	持(近畿大・大阪)	104
78	小	谷(岡山商大附属高・岡山)	0	1	井	上(姫路商業高・兵庫)	105
79	山	本(鳥取敬愛高・鳥取)	3	3	門	河(鳥取大・鳥取)	106
80	恒	松(近畿大・大阪)	3	3	井	上(天理大・奈良)	107

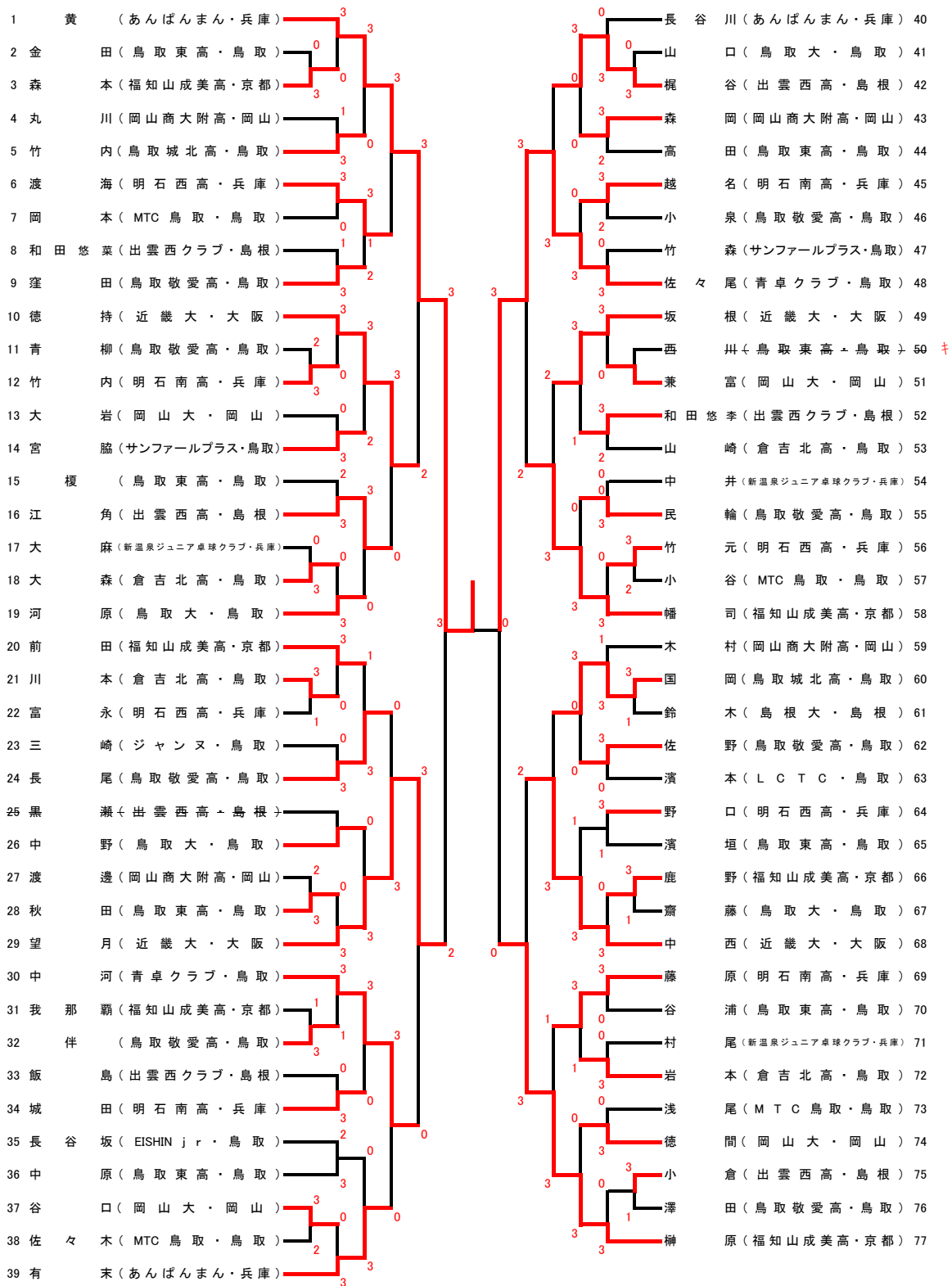
男子シングルス(MS)No.3

108	稲垣(滝川第二高・兵庫)	3	上岡(近畿大・大阪)	135
109	松田(鳥取大・鳥取)	3	坂口(青谷高・鳥取)	136
キ 110	西谷(出雲西高・島根)	0	永井(滝二クラブ・兵庫)	137
111	辻川(S I G M A・大阪)	3	山本(福知山成美高・京都)	138
キ 112	平田(福知山成美高・京都)	3	藤原(鳥取大・鳥取)	139
113	川田(倉吉北・鳥取)	0	岡本(華兵ロードスカイ・兵庫)	140
114	穂田(姫路商業高・兵庫)	1	立石(岡山商大附属高・岡山)	141
115	垣内(鳥取敬愛高・鳥取)	3	小椋(島根大・島根)	142
116	末房(島根大・島根)	0	奈良野(因幡TTC・鳥取)	143
117	鈴木(岡山商大附属高・岡山)	0	藤本(TS倶楽部・岡山)	144
118	河野(夢現・兵庫)	3	北浦(八頭高校・鳥取)	145
119	山根駿(鳥取東高・鳥取)	0	木村(姫路商業高・兵庫)	146
120	西村(天理大・奈良)	2	山添(城卓隊・鳥取)	147
121	白根(近畿大・大阪)	3	古田(天理大・奈良)	148
キ 122	矢野(鳥取大・鳥取)	3	谷口(鳥取大・鳥取)	149
123	大霜(淡路TTC・兵庫)	0	野廣(出雲西高・島根)	150
124	三尾谷(島根大・島根)	1	山本(青卓クラブ・鳥取)	151
125	鎌田(MTC鳥取・鳥取)	3	池田(S P A R K・大阪)	152
126	前田(関西クラブ・岡山)	0	塩見(滝川第二高・兵庫)	153
127	林原(倉吉東高・鳥取)	3	吉元(S I G M A・大阪)	154
128	高橋(福知山成美高・京都)	3	酒本(岡山理科大・岡山)	155
129	岡谷(OVERSHINE・島根)	0	高橋(鳥取東高・鳥取)	156
130	桑本(青谷高・鳥取)	1	谷(夢現・兵庫)	157
131	窪田(S P A R K・大阪)	0	高橋(島根大・島根)	158
132	村上晃(滝川第二高・兵庫)	3	水鉾(鳥取敬愛高・鳥取)	キ 159
133	河野(鳥取敬愛高・鳥取)	0	西垣(T E A M 押忍・兵庫)	160
134	牧野(三菱自動車・岡山)	3		

男子シングルス(MS)No.4

161	宮崎(SIGMA・大阪)	3	1	3	3	西	岡(滝川第二高・兵庫)	187
162	塩村(鳥取東高・鳥取)	3	0	3	3	渡	邊(鳥取敬愛高・鳥取)	188
163	鈴木(島根大・島根)	1	3	3	0	地	崎(岡山商大附属高・岡山)	189
164	氏家(八頭高・鳥取)	2	1	3	0	染	谷(鳥取大・鳥取)	190
165	中尾(TS倶楽部・岡山)	3	3	3	0	花	房(福知山成美高・京都)	191
166	笠垣(福知山成美高・京都)	3	3	3	0	大	麻(新温泉ジュニア卓球クラブ・兵庫)	192
キ	167 田中(TEAM押忍・兵庫)	3	0	0	2	野	嶋(OVERSHINE・島根)	193
168	小谷(姫路商業高・兵庫)	3	0	0	3	大	槻(SIGMA・大阪)	194
169	豊田(城卓隊・鳥取)	3	1	3	0	白	川(天理大・奈良)	195
170	上杉(岡山商大附属高・岡山)	0	1	3	2	棚	田(鳥取東高・鳥取)	196
171	星野(出雲西高・島根)	2	0	1	0	三	和(姫路商業高・兵庫)	197
172	南方(鳥取大・鳥取)	3	3	0	3	西	垣(島根大・島根)	198
173	田中(滝川第二高・兵庫)	3	3	1	0	前	川(八頭高・鳥取)	199
174	椎崎(近畿大・大阪)	3	3	0	3	粕	井(三菱自動車・岡山)	200
175	西尾(鳥取敬愛高・鳥取)	0	2	3	0	山	根(青卓クラブ・鳥取)	201
176	玉田(滝川第二高・兵庫)	3	0	3	0	吉	竹(鳥取環境大・鳥取)	202
177	橋本(鳥取東高・鳥取)	0	0	0	3	恒	吉(姫路商業高・兵庫)	203
178	藤原(音声加工マスターズ・京都)	3	0	0	1	福	代(出雲西高・島根)	204
179	加藤(島根大・島根)	3	3	0	3	佐	野(SPARK・大阪)	205
180	植村(SPARK・大阪)	3	3	3	2	宮	脇(鳥取敬愛高・鳥取)	206
181	向井(鳥取大・鳥取)	0	1	3	3	村	上郁(滝川第二高・兵庫)	207
182	野々村(鳥工ドリームス・鳥取)	2	1	3	0	山	本(島根大・島根)	208
183	田中(岡山理科大・岡山)	3	1	3	0	元	林(鳥取大・鳥取)	209
184	坂本(夢現・兵庫)	1	0	3	1	真	鍋(関西クラブ・岡山)	210
185	加川(MTC鳥取・鳥取)	3	3	3	3	田	中(華兵ロードスカイ・兵庫)	211
186	新宮(天理大・奈良)	3	3	3	1	竹	内(青谷高・鳥取)	212
					3	加	藤(近畿大・大阪)	213

女子シングルス(W.S)



準決勝

1	得点	29
黄	3 - 2	望月
あんぱんまん		近畿大学

48	得点	77
佐々尾	3 - 0	榊原
青卓クラブ		福知山成美高校

決勝

1	得点	48
黄	3 - 0	佐々尾
あんぱんまん		青卓クラブ

男子ベテラン50代シングルス(M50) 予選リーグ

A		門脇功	和田	道川	勝敗	順位
1	門脇功 (島大クラブ)		3-0	3-0	2-0	1
2	和田 (そのだクラブ)	0-3		3-0	1-1	2
3	道川 (上道クラブ)	0-3	0-3		0-2	3

B		白須	盛田	原田	勝敗	順位
1	白須 (ファミリーズ)		3-1	3-0	2-0	1
2	盛田 (Enjoy)	1-3		3-2	1-1	2
3	原田 (鳥大クラブ)	0-3	2-3		0-2	3

C		門脇錠	藤原	木高	勝敗	順位
1	門脇錠 (鳥大クラブ)		3-0	3-0	2-0	1
2	藤原 (鳥大クラブ)	0-3		1-3	0-2	3
3	木高 (淡路TTC)	0-3	3-1		1-1	2

D		住田	近藤	谷口	勝敗	順位
1	住田 (教友会)		3-0	3-1	2-0	1
2	近藤 (上道クラブ)	0-3		3-1	1-1	2
3	谷口 (鳥大クラブ)	1-3	1-3		0-2	3

E		森安	小島	荻野	勝敗	順位
1	森安 (吉備卓心会)		3-0	3-2	2-0	1
2	小島 (鳥大クラブ)	0-3		2-3	0-2	3
3	荻野 (鳥大クラブ)	2-3	3-2		1-1	2

F		坂根	土井	山下	勝敗	順位
1	坂根 (倉吉卓球クラブ)		3-0	3-1	2-0	1
2	土井 (津山クラブ)	0-3		1-3	0-2	3
3	山下 (鳥大クラブ)	1-3	3-1		1-1	2

男子ベテラン60代シングルス(M60) 予選リーグ

	A	松谷	白水	保田	牧野	勝敗	順位
1	松谷 (Enjoy)		2-3	3-0	3-0	2-1	2
2	白水 (淡路TTC)	3-2		3-0	3-0	3-0	1
3	保田 (横河電機クラブ)	0-3	0-3		0-3	0-3	4
4	牧野 (吉備卓心会)	0-3	0-3	3-0		1-2	3

	B	竹中	原田	乙倉	勝敗	順位
1	竹中 (鳥大クラブ)		2-3	3-1	1-1	1
2	原田 (鳥大クラブ)	3-2		2-3	1-1	2
3	乙倉 (岡山親卓会)	1-3	3-2		1-1	3

	C	桑島	富永	瀧本	勝敗	順位
1	桑島 (淡路TTC)		3-1	3-0	2-0	1
2	富永 (鳥大クラブ)	1-3		3-1	1-1	2
3	瀧本 (小川魚クラブ)	0-3	1-3		0-2	3

	D	厨子	松原	山本	勝敗	順位
1	厨子 (吉備卓心会)		3-0	3-0	2-0	1
2	松原 (鳥大クラブ)	0-3		3-0	1-1	2
3	山本 (木曜卓球)	0-3	0-3		0-2	3

	E	足立	稲賀	渡邊	勝敗	順位
1	足立 (卓心会)		1-3	3-2	1-1	2
2	稲賀 (上道クラブ)	3-1		3-0	2-0	1
3	渡邊 (岡山親卓会)	2-3	0-3		0-2	3

女子ベテラン50代シングルス(W50) 予選リーグ

	A	三橋	小林	竹本	谷角	勝敗	順位
1	三橋 (リトルラビット)		3-1	3-0	3-0	3-0	1
2	小林 (八頭レディース)	1-3		3-0	3-0	2-1	2
3	竹本 (白鷺)	0-3	0-3		3-1	1-2	3
4	谷角 (ジャンヌ)	0-3	0-3	1-3		0-3	4

キ

	B	東口	白須	安達	吉田	勝敗	順位
1	東口 (八頭レディース)						
2	白須 (鳥大クラブ)			1-3	2-3	0-2	3
3	安達 (白ゆりクラブ)		3-1		3-2	2-0	1
4	吉田 (サンクラブ)		3-2	2-3		1-1	2

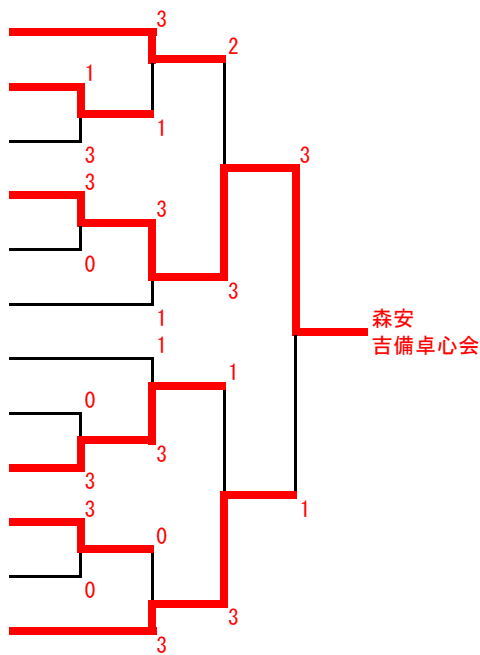
	C	田中	見生	高橋	勝敗	順位
1	田中 (岩美レディース)		1-3	0-3	0-2	3
2	見生 (青谷スポーツクラブ)	3-1		3-2	2-0	1
3	高橋 (白鷺)	3-0	2-3		1-1	2

女子ベテラン60代以上シングルス(W60)

		森山	尾田	西土井	福田	垣谷	勝敗	順位
1	森山 (個人)		3-2	3-0	3-1	3-0	4-0	1
2	尾田 (白鷺)	2-3		3-0	3-2	3-0	3-1	2
3	西土井 (サンクラブ)	0-3	0-3		3-0	3-1	2-2	3
4	福田 (まどか)	1-3	2-3	0-3		3-2	1-3	4
5	垣谷 (ジャンヌ)	0-3	0-3	1-3	2-3		0-4	5

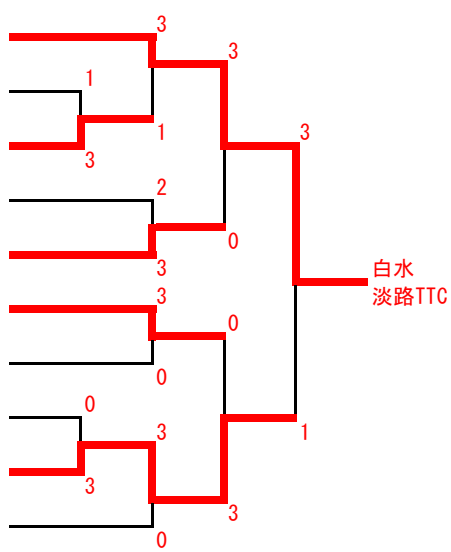
男子ベテラン50代シングルス(M50) 決勝トーナメント

A 1	門脇功	島大クラブ
C 2	木高	淡路TTC
F 2	山下	島大クラブ
E 1	森安	吉備卓心会
B 2	盛田	Enjoy
D 1	住田	教友会
C 1	門脇錠	島大クラブ
A 2	和田	そのだクラブ
F 1	坂根	倉吉卓球クラブ
E 2	萩野	島大クラブ
D 2	近藤	上道クラブ
B 1	白須	ファミリーズ



男子ベテラン60代シングルス(M60) 決勝トーナメント

A 1	白水	淡路TTC
B 2	原田	島大クラブ
C 2	富永	島大クラブ
E 1	稲賀	上道クラブ
D 1	松原	島大クラブ
C 1	桑島	淡路TTC
E 2	足立	卓心会
D 2	山本	木曜卓球会
A 2	松谷	Enjoy
B 1	竹中	島大クラブ



女子ベテラン50代シングルス(W50) 決勝トーナメント

A 1	三橋	リトルラビット
B 2	吉田	サンクラブ
C 2	高橋	白鷺
D-1		
C 1	見生	青谷スポーツクラブ
D-2		
A 2	小林	八頭レディース
B 1	安達	白ゆりクラブ

