

第64回 近県硬式卓球選手権大会

記 録

と き : 平成30年11月17・18日

と ころ : コカ・コーラボトラーズジャパンスポーツパーク

鳥 取 県 民 体 育 館

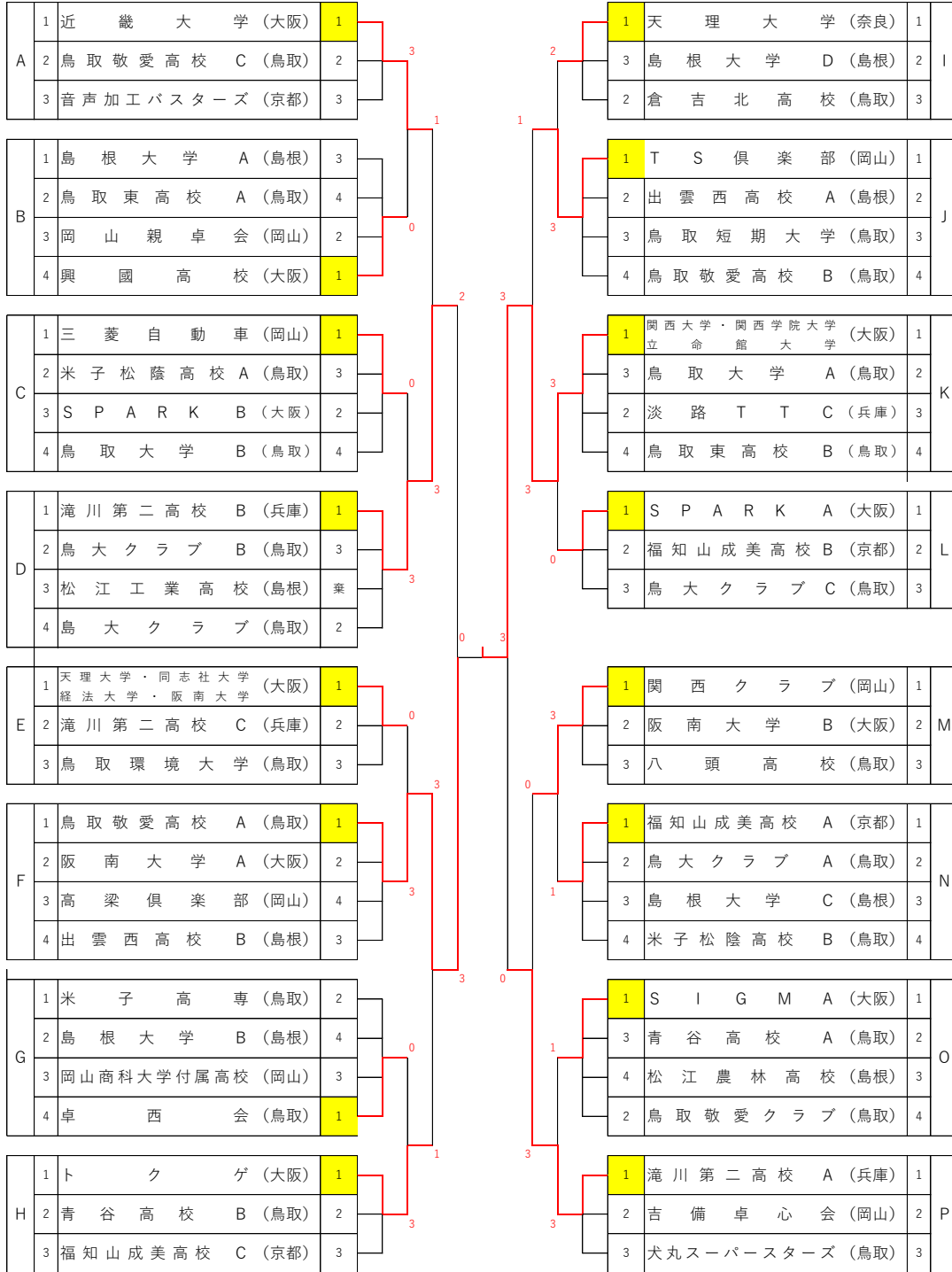
主 催 : 鳥 取 県 卓 球 連 盟

鳥 取 市 卓 球 協 会

主 管 : 鳥 取 大 学 卓 球 部

後 援 : 鳥 取 市 教 育 委 員 会

男子団体 (MT)



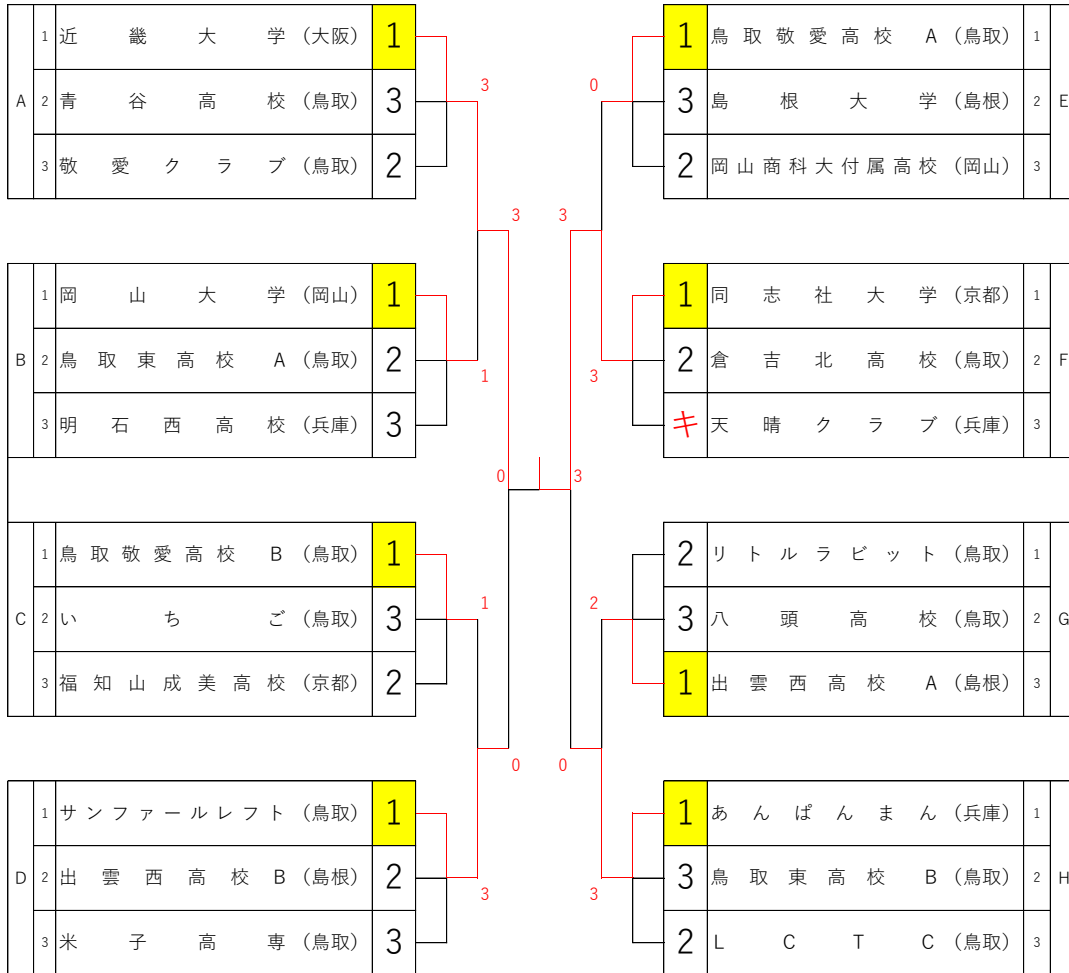
男子団体決勝

鳥取敬愛高校A	0-3	関西大学・ 関西学院大学 ・立命館大学
---------	-----	---------------------------

男子団体準決勝

滝川第二高校B	2-3	鳥取敬愛高校A
関西大学・ 関西学院大学 ・立命館大学	3-0	滝川第二高校A

女子団体 (WT)



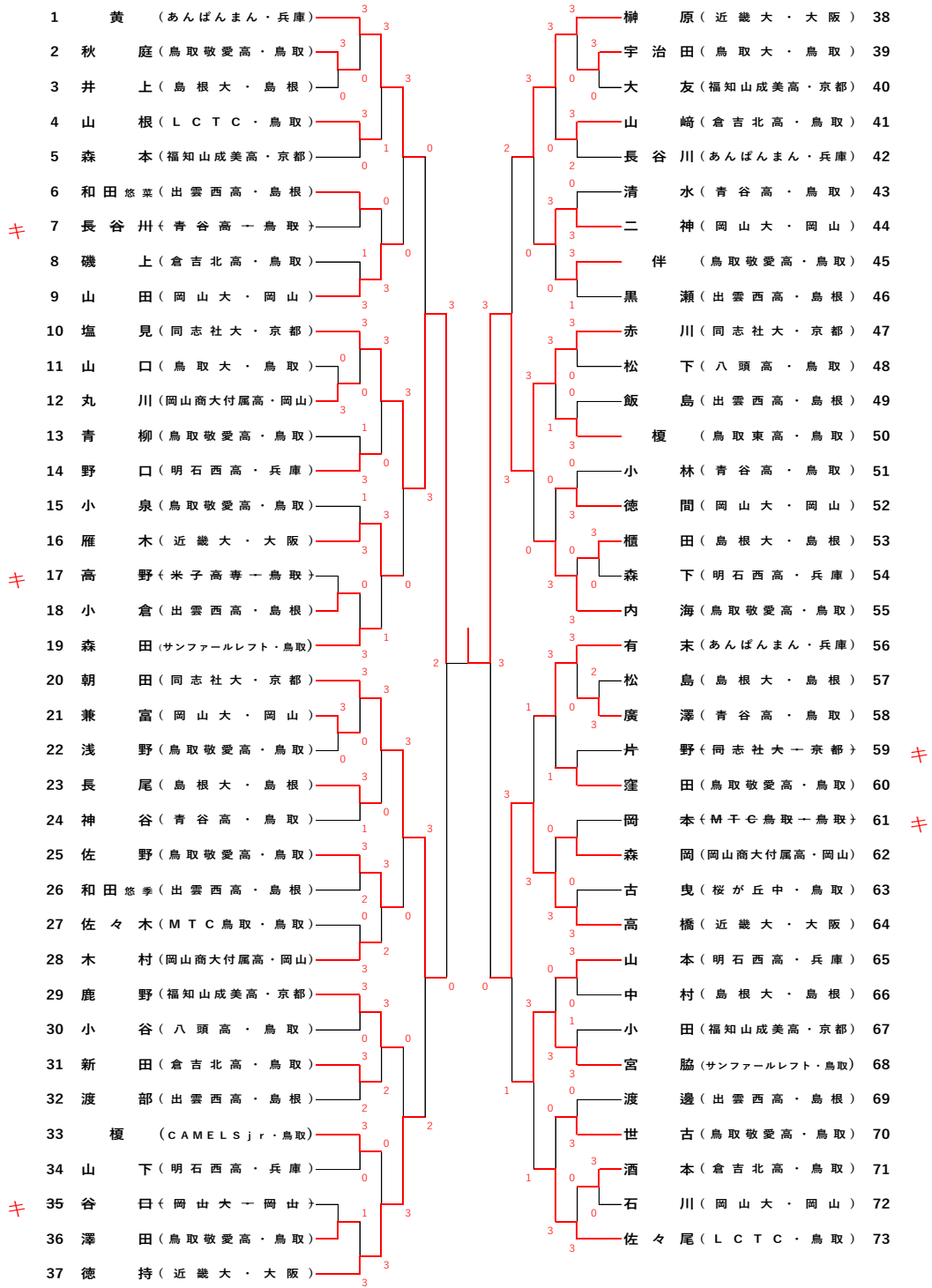
女子団体決勝

近畿大学	0-3	同志社大学
------	-----	-------

女子団体準決勝

近畿大学	3-0	サンファールレフト
同志社大学	3-0	あんぱんまん

女子シングルス(WS)



準決勝

10	得点	20
塩見 同志社大学	3 - 0	朝田 同志社大学

47	得点	64
赤川 同志社大学	3 - 0	高橋 近畿大学

決勝

10	得点	47
塩見 同志社大学	2 - 3	赤川 同志社大学

男子シングルス(MS1)

1	福本 (関西大・大阪)	3	笠垣 (福知山成美高・京都)	28
2	岡本 (鳥取大・鳥取)	0	廣瀬 (鳥取大・鳥取)	29
3	山崎 (福知山成美高・京都)	3	村田 (島根大・島根)	30
4	中尾 (TS倶楽部・岡山)	3	竹中 (卓西会・鳥取)	31
5	岸本 (鳥取東高・鳥取)	0	永井 (滝川第二高・兵庫)	32
6	安田 (米子松蔭高・鳥取)	0	川田 (倉吉北高・鳥取)	33
キ	7 渡邊 (広島大・広島)	1	仲田 (高梁倶楽部・岡山)	34
8	小椋 (倉吉北高・鳥取)	1	野田 (天理大・奈良)	35
9	吉竹 (鳥取環境大・鳥取)	0	津野 (龍谷大・鳥取)	36
10	神谷 (滝川第二高・兵庫)	3	上田 (音声加工パスターズ・京都)	37
11	松永 (SIGMA・大阪)	3	高橋 (鳥取敬愛高・鳥取)	38
12	山本 (鳥取敬愛高・鳥取)	0	田中 (八頭中・鳥取)	39
13	大上 (島根大・島根)	3	牧野 (三菱自動車・岡山)	40
14	鈴木 (滝川第二高・兵庫)	3	矢吹 (近畿大・大阪)	41
15	坂口 (鳥取大・鳥取)	3	塩見 (滝川第二高・兵庫)	42
16	上杉 (岡山商大付属高・岡山)	0	石塚 (米子球友会・鳥取)	43
17	三嶋 (MTC鳥取・鳥取)	0	西谷 (出雲西高・島根)	44
18	星野 (出雲西高・島根)	3	塩村 (鳥取東高・鳥取)	45
19	伊藤 (阪南大・大阪)	3	秦 (SPARK・大阪)	46
20	森 (米子高専・鳥取)	0	村上 (青谷高・鳥取)	47
21	前田司 (SPARK・大阪)	3	真鍋 (関西クラブ・岡山)	48
22	大杉 (八頭高・鳥取)	0	竹内 (米子松蔭高・鳥取)	49
23	山根健 (島根大・島根)	2	坂廻 (鳥取大・鳥取)	50
24	岩西 (鳥取敬愛高・鳥取)	3	酒井 (福知山成美高・京都)	51
25	青木 (青谷高・鳥取)	0	福田 (鳥取敬愛高・鳥取)	52
26	山脇 (team SMASH・岡山)	3	押田 (島根大・島根)	53
27	古田 (天理大・奈良)	3	井上 (阪南大・大阪)	54

準決勝

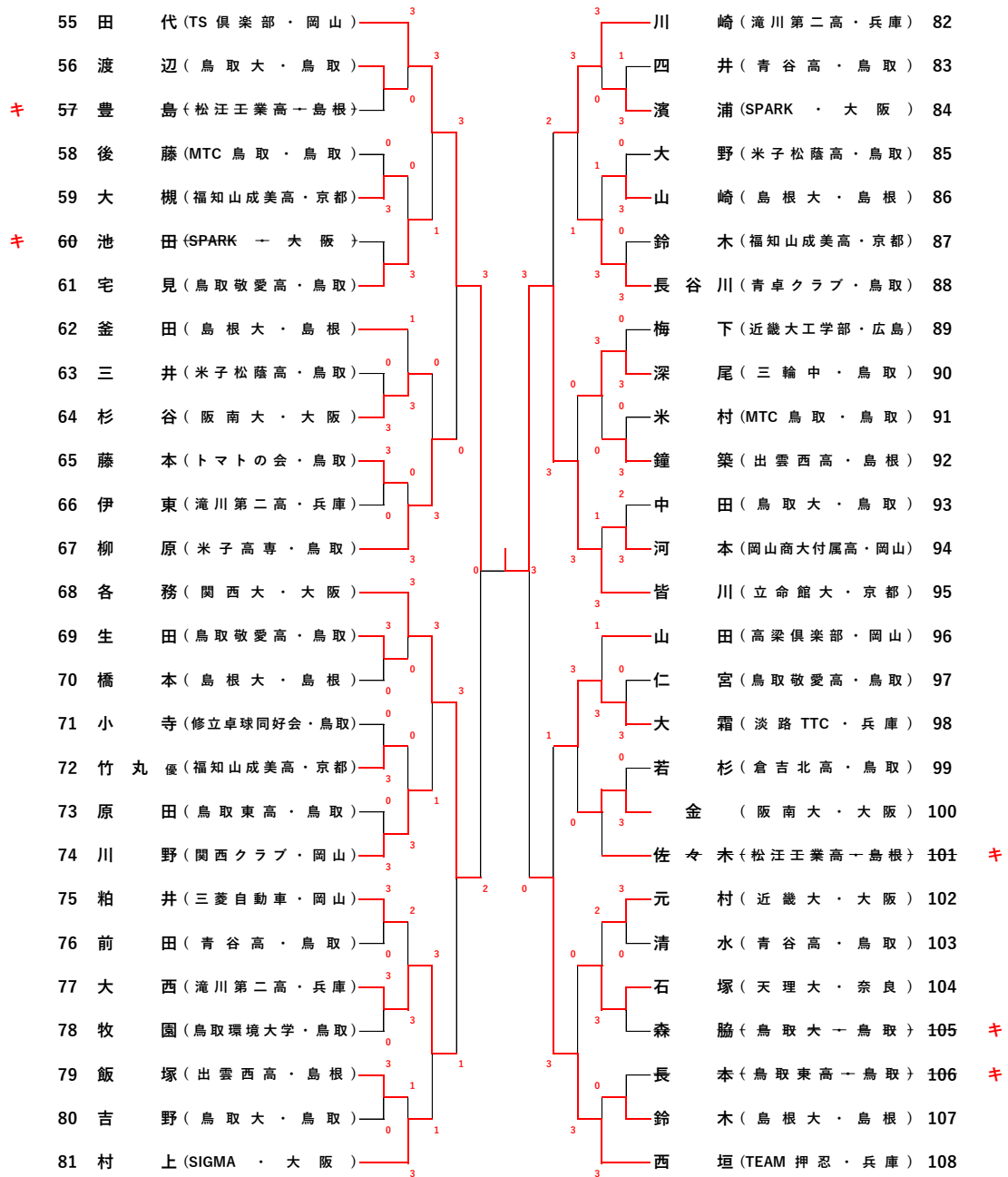
1	得点	95
福本 関西大	1-3	皆川 立命館大

149	得点	176
備本 関西学院大	0-3	坂根 関西大

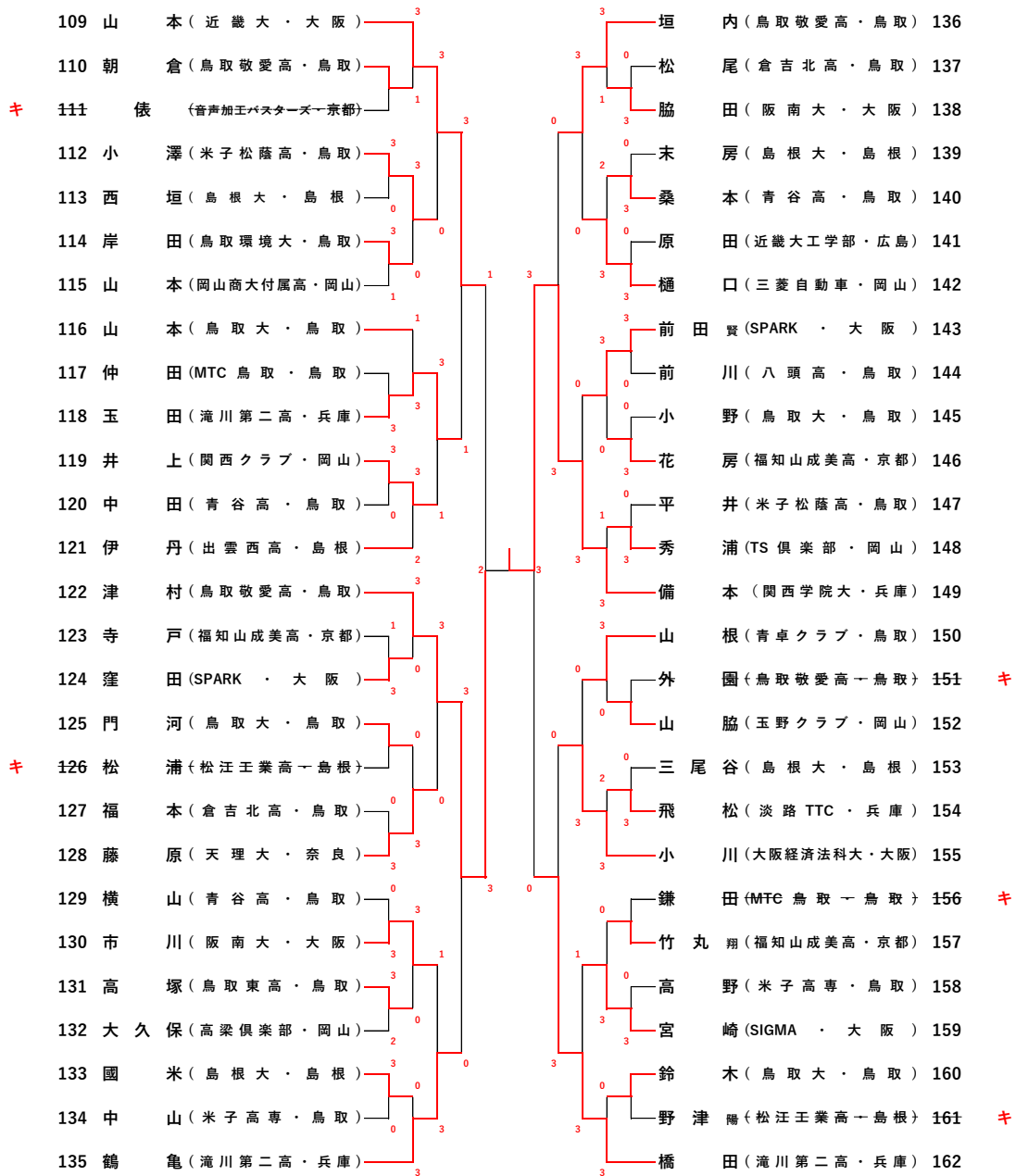
決勝

95	得点	176
皆川 立命館大	3-2	坂根 関西大

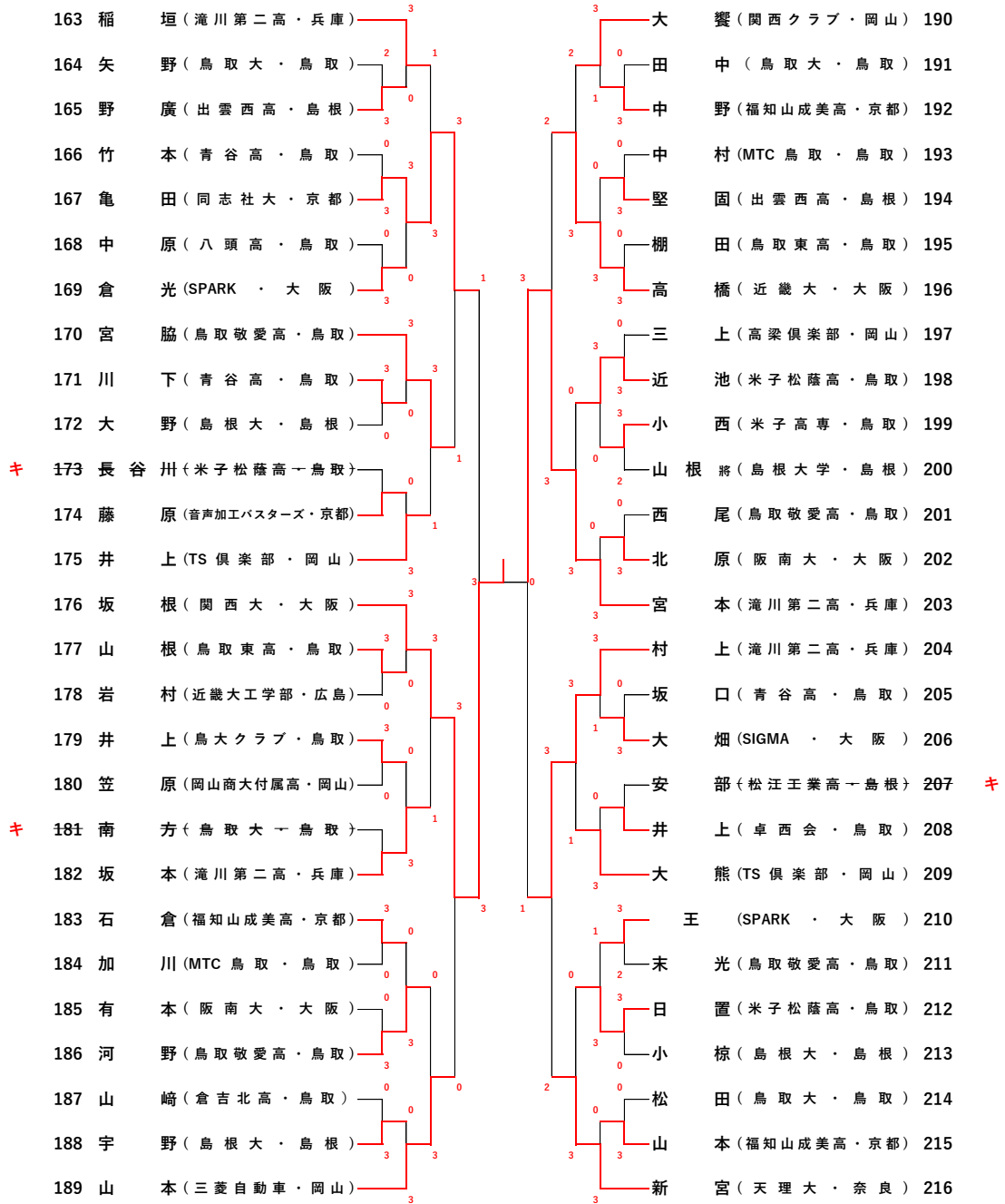
男子シングルス(MS2)



男子シングルス (MS3)



男子シングルス (MS4)



男子ベテラン50代シングルス(M50)

■予選リーグ

	A	森安	盛田	土井	和田	勝敗	勝率	順位
1	森安 (吉備卓心会)		3-1	3-1	3-0	3-0		1
2	盛田 (ENJOY)	1-3		0-3	3-1	1-2	3/4	4
3	土井 (津山クラブ)	1-3	3-0		0-3	1-2	3/3	3
4	和田 (そのだクラブ)	0-3	1-3	3-0		1-2	4/3	2

	B	白須	石川	山下	勝敗	勝率	順位
1	白須 (ファミリーズ)		1-3	3-1	1-1		2
2	石川 (岡山親卓会)	3-1		3-1	2-0		1
3	山下 (鳥大クラブ)	1-3	1-3		0-2		3

	C	門脇功	原田	木山	勝敗	勝率	順位
1	門脇功 (鳥大クラブ)		0-3	1-3	0-2		3
2	原田 (鳥大クラブ)	3-0		1-3	1-1		2
3	木山 (吉備卓心会)	3-1	3-1		2-0		1

	D	門脇鋭	山崎	谷口	勝敗	勝率	順位
1	門脇鋭 (鳥大クラブ)		1-3	3-0	1-1		2
2	山崎 (岡山親卓会)	3-1		3-0	2-0		1
3	谷口 (鳥大クラブ)	0-3	0-3		0-2		3

男子ベテラン60代以上シングルス(M60) ■予選リーグ

キ

	A	白水	荻野	渡邊	前田	勝敗	順位
1	白水 (淡路TTC)		3-0	3-2	Ww/o	3-0	1
2	荻野 (鳥大クラブ)	0-3		0-3	Ww/o	1-2	3
3	渡邊 (岡山親卓会)	2-3	3-0		Ww/o	2-1	2
4	前田 (鳥大クラブ)	Lw/o	Lw/o	Lw/o		0-3	4

	B	松谷	牧野	瀧本	岡田	勝敗	順位
1	松谷 (ENJOY)		0-3	3-0	3-0	2-1	2
2	牧野 (吉備卓心会)	3-0		3-0	3-0	3-0	1
3	瀧本 (小川魚クラブ)	0-3	0-3		3-0	1-2	3
4	岡田 (鳥大クラブ)	0-3	0-3	0-3		0-3	4

	C	稲賀	小島	乙倉	中西	勝敗	順位
1	稲賀 (上道クラブ)		2-3	1-3	3-2	1-2	3
2	小島 (鳥大クラブ)	3-2		0-3	3-2	2-1	2
3	乙倉 (岡山親卓会)	3-1	3-0		2-3	2-1	1
4	中西 (鳥大クラブ)	2-3	2-3	3-2		1-2	4

キ

	D	竹中	木高	厨子	保田	勝敗	順位
1	道川 (鳥大クラブ)		1-3	1-3	Ww/o	1-2	3
2	木高 (淡路TTC)	3-1		0-3	Ww/o	2-1	2
3	厨子 (吉備卓心会)	3-1	3-0		Ww/o	3-0	1
4	保田 (横河電機クラブ)	Lw/o	Lw/o	Lw/o		0-3	4

	E	原田	足立	藤井	勝敗	順位
1	原田 (鳥大クラブ)		3-2	3-0	2-0	1
2	足立 (卓心会)	2-3		2-3	0-2	3
3	藤井 (鳥大クラブ)	0-3	3-2		1-1	2

女子ベテラン50代シングルス(W50)

■ 予選リーグ

	A	三橋	白須	見生	勝敗	順位
1	三橋 (リトルラビット)		3-0	3-0	2-0	1
2	白須 (ファミリーズ)	0-3		0-3	0-2	3
3	見生 (青谷スポーツクラブ)	0-3	3-0		1-1	2

	B	山根	杉本	安達	勝敗	順位
1	山根 (NOAH)		3-0	3-2	2-0	1
2	杉本 (白鷺)	0-3		2-3	0-2	3
3	安達 (白ゆりクラブ)	2-3	3-2		1-1	2

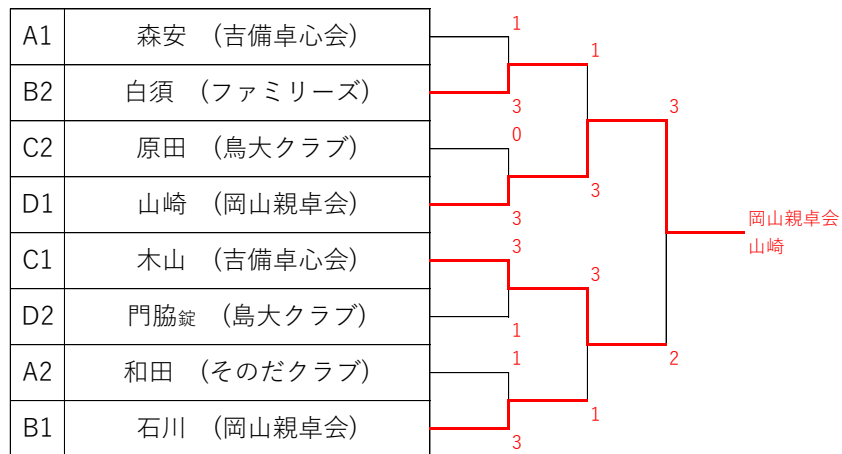
女子ベテラン60代以上シングルス(W60)

■ 予選リーグ

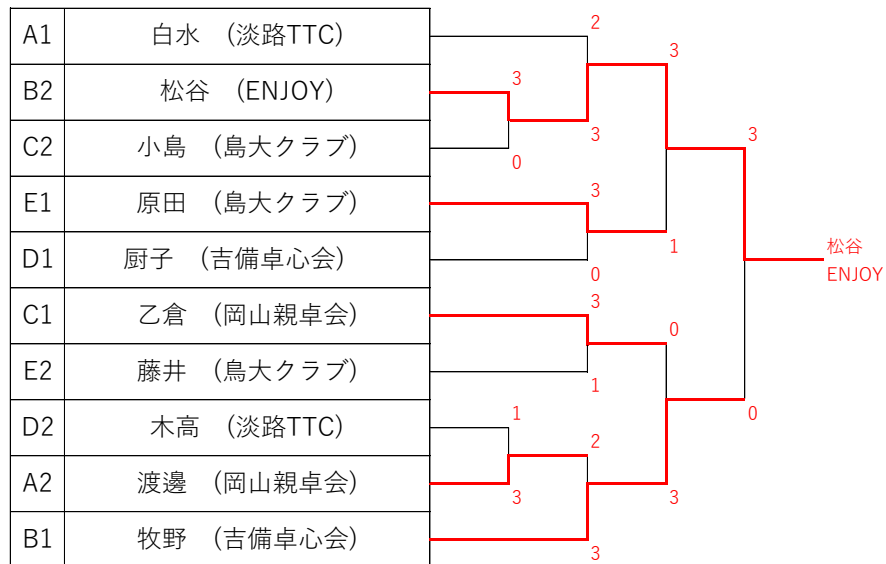
	A	森山	竹本	安達	勝敗	順位
1	森山 (個人)		3-0	2-3	1-1	2
2	竹本 (白鷺)	0-3		1-3	0-2	3
3	安達 (金曜クラブ)	3-2	3-1		2-0	1

	B	木下	森北	中村	勝敗	順位
1	木下 (倉卓会)		3-1	0-3	1-1	2
2	森北 (城北)	1-3		2-3	0-2	3
3	中村 (鳥大クラブ)	3-0	3-2		2-0	1

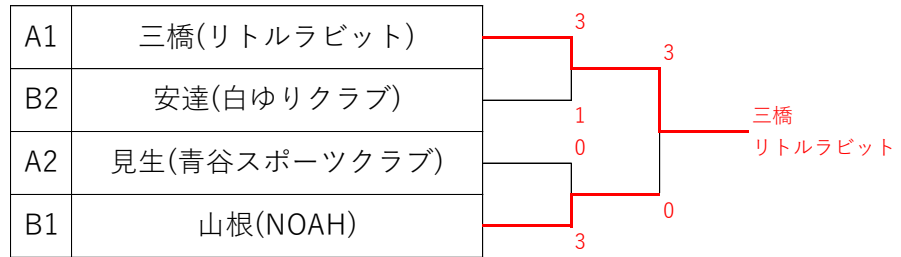
男子ベテラン50代シングルス(M50) ■決勝トーナメント



男子ベテラン60代以上シングルス(M60) ■決勝トーナメント



女子ベテラン50代シングルス(W50) ■決勝トーナメント



女子ベテラン60代以上シングルス(W60) ■決勝トーナメント

